



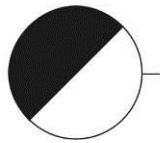
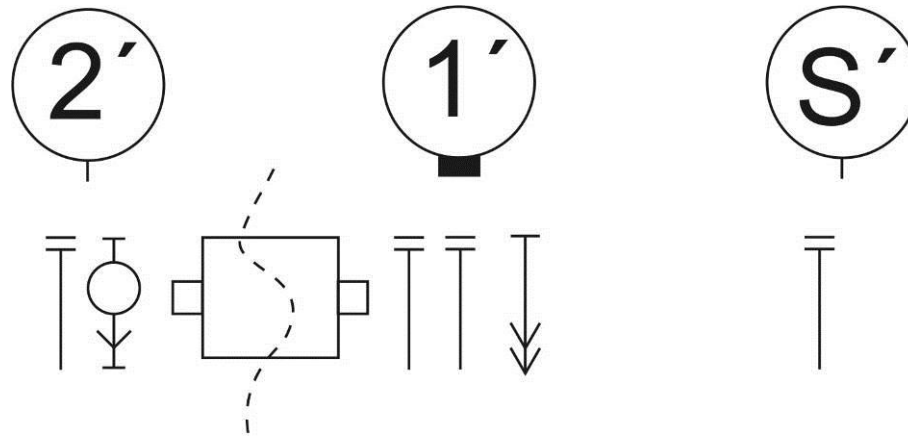
Hasičský záchranný sbor Zlínského kraje



20.1.2010

Jiří Šálek, Bystřice p.H.

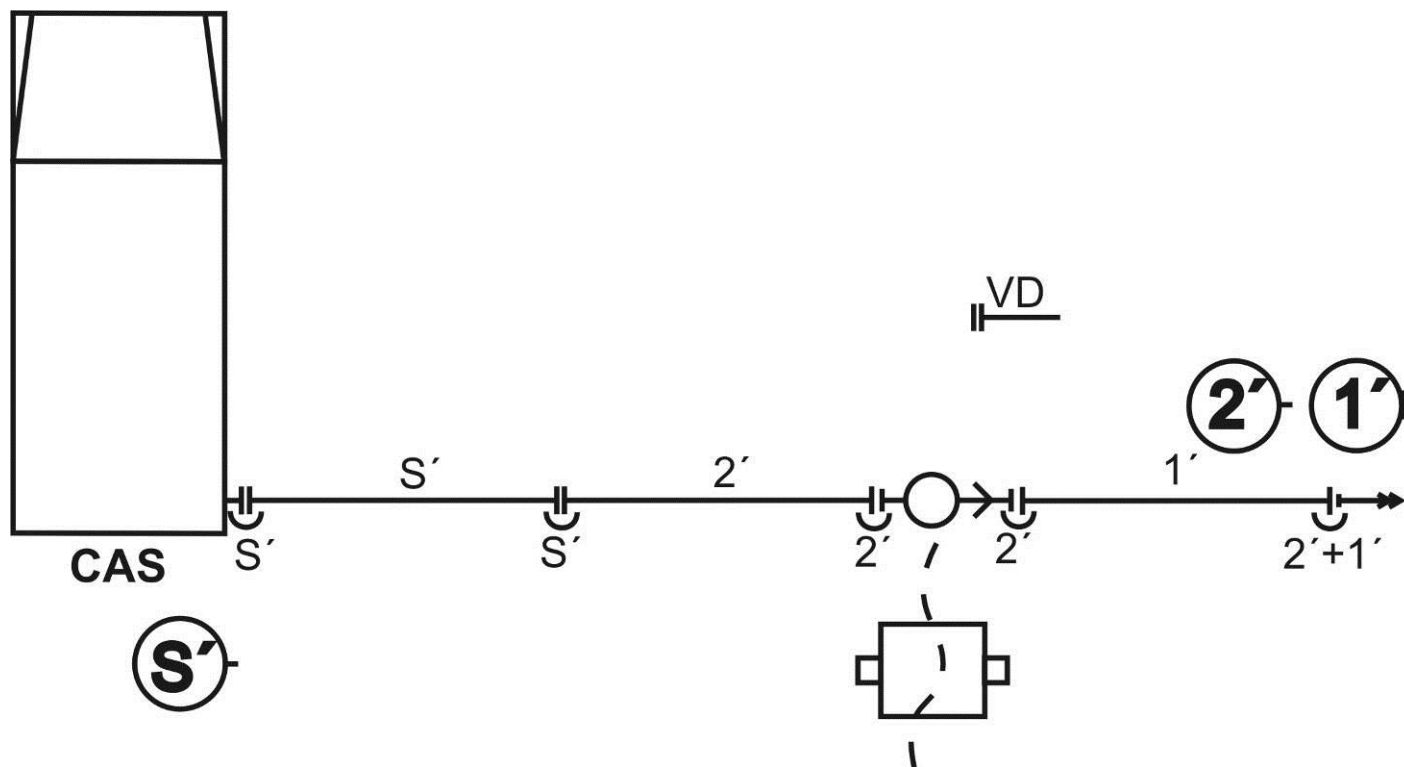
Jednoduché útočné vedení s pěnou na přiměšovač



- č.1 a č.2 rozvinou hadice
- č.1 nese v levé ruce pěnotvornou proudnici, hadici C a v pravé ruce nese kanystr s pěnidlem společně s č.2
- č.2 nese v pravé ruce přiměšovač, hadici C a v levé ruce společně s č.1 kanystr s pěnidlem a savičku
- obsluha přiměšovače – určí VD
- po skončení práce – proplach na pokyn VD savičku z kanystru vytáhne č.2 nebo obsluha

- Povel VD :

„Družstvo, stroj CAS, vodní zdroj vlastní, jednoduché vedení s těžkou pěnou na přiměšovač, cíl nadzemní nádrž, 3C, VPŘED !“.









Útočný proud s pěnou na přiměšovač

- DR 1+3 může jednoduché vedení s pěnou na přiměšovač využít i jako první nebo další proud od dopravního vedení, které vytvořilo jiné družstvo nebo dopravní vedení vytvořené v první fázi pož. útoku s tím, že první hadici od rozdělovače rozkládá č.2 (např. tvorba trojnásobné pož. ochrany)
- obsluhu přiměšovače a doplňování pěnidla provádí ten, koho určí VD
- po skončení práce – proplach na pokyn VD savičku z kanystru vytáhne č.2 nebo obsluha

Použitá literatura a internetové odkazy :

Cvičební řád jednotek PO - technický výcvik – ML č. 7/DR3