



# Hasičský záchranný sbor Zlínského kraje



Petr Novák

13. 12. 2009

stanice Valašské Meziříčí



*Ministerstvo vnitra - generální ředitelství Hasičského záchranného sboru České republiky*

## **Cvičební řád jednotek požární ochrany – technický výcvik**

*Název:*

**Dopravní vedení C s rozdělovačem do poschodí**

**Metodický list číslo**

**17**

**DR5**

*Vydáno dne: 5. března 2007*

**Stran: 3**

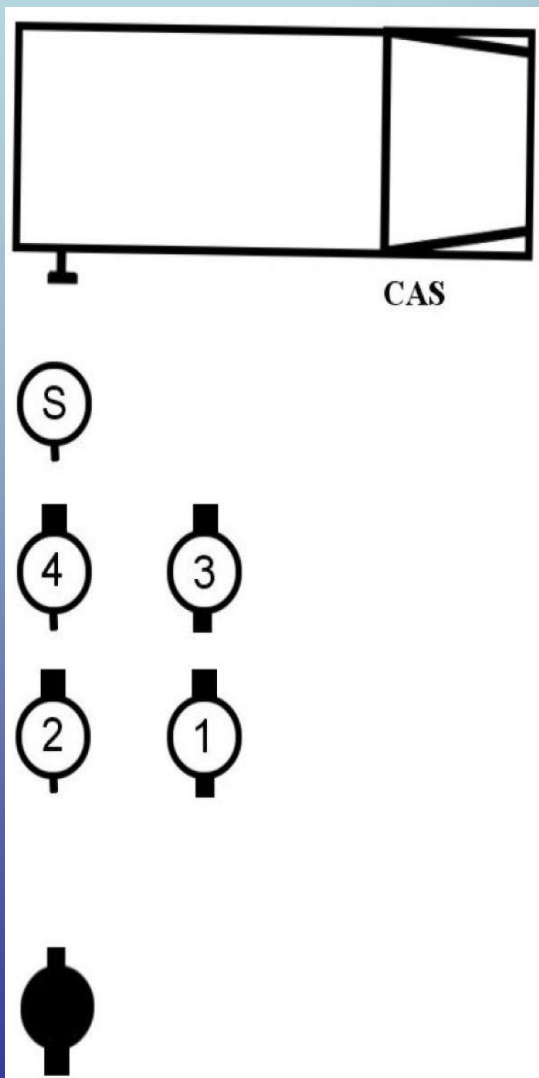
# Základní postavení



Prostředky



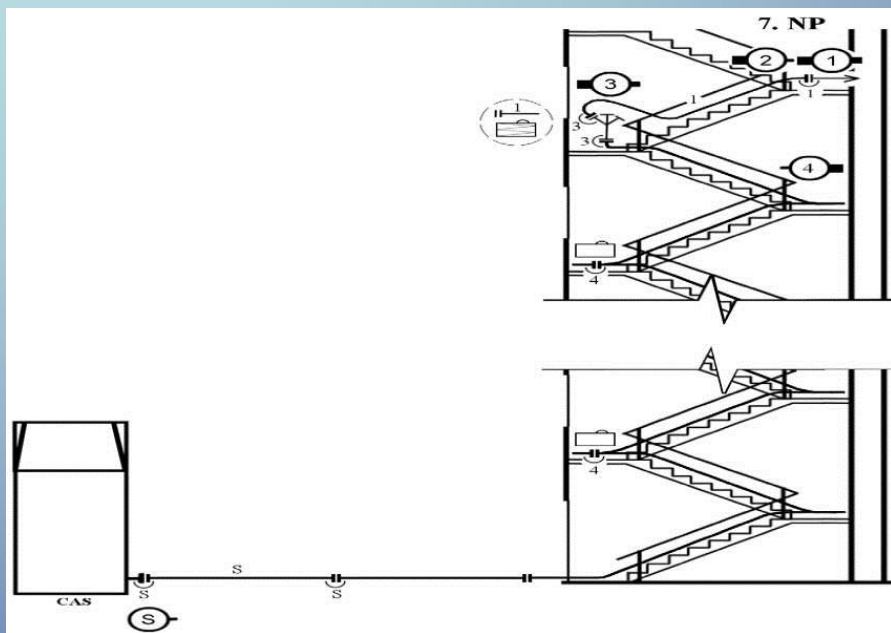
# Výchozí postavení



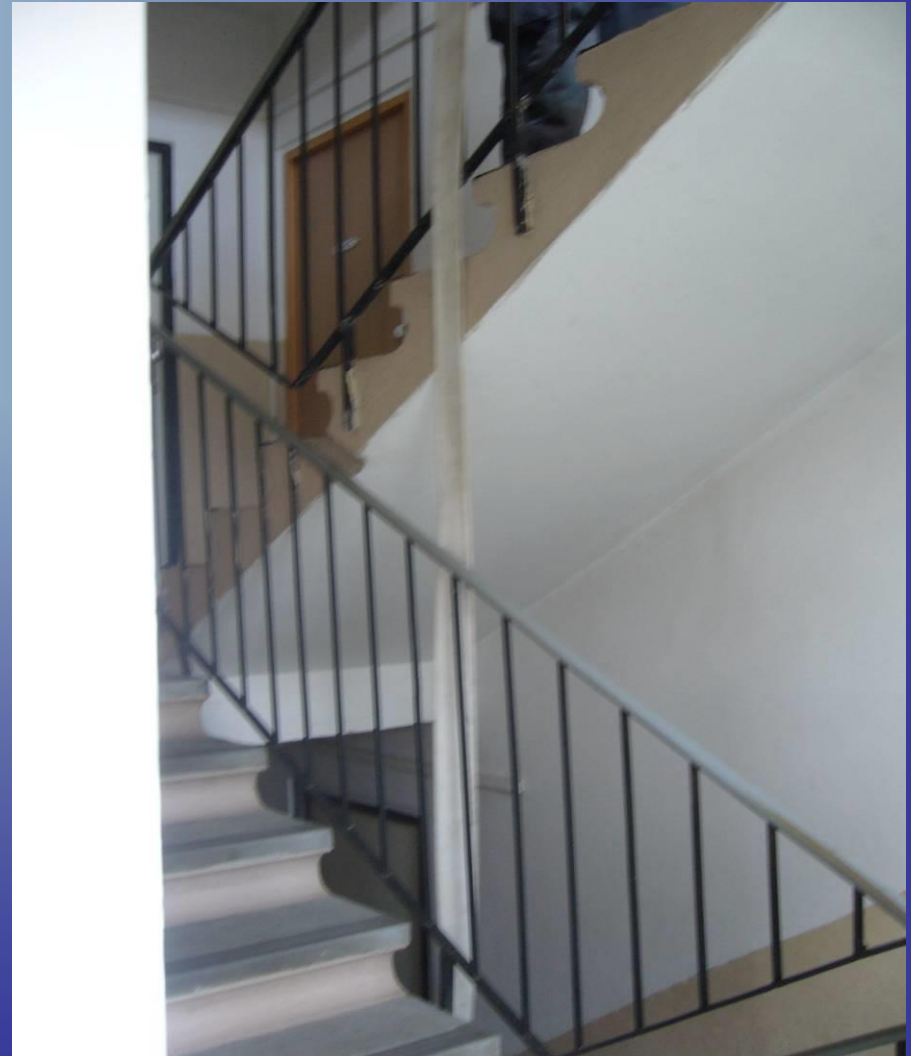
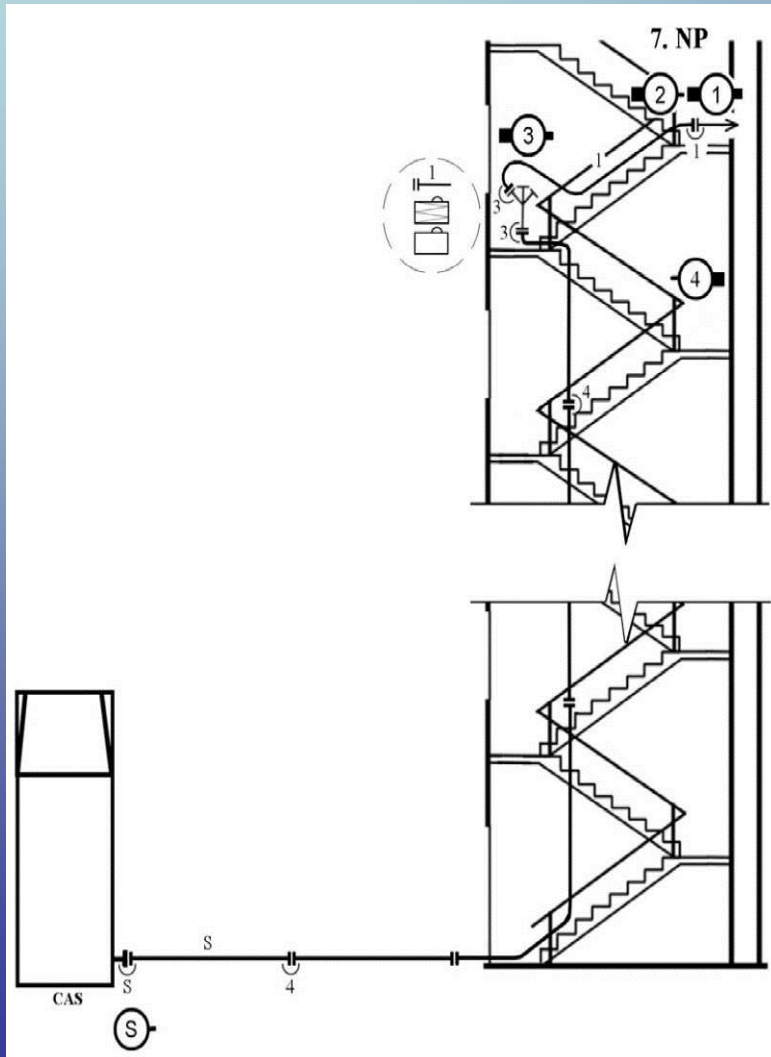
- **Rozdělovač umístěn na mezipodestě, nebo jedno podlaží pod hořícím podlažím**
- **Družstvo vyzbrojeno DT**
- **Dvojice vyzbrojeny alespoň jedním záchranným a jedním pracovním lanem**
- **Číslo 1 a 2 útočné vedení**
- **Číslo 3 a 4 dopravní vedení**
- **Jištění hadicového vedení vazáky**



# Bojové rozvinutí po schodišti



# Bojové rozvinutí schodišťovým zrcadlem





# Použitá literatura :

Cvičební řád JPO - technický výcvik, ML č. 17

Ilustrační fotografie – směna B, PS VM