



Hasičský záchranný sbor Zlínského kraje



Dopravní vedení s rozdělovačem a příprava útočného proudu – DR 1+3

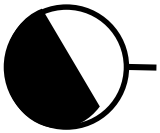
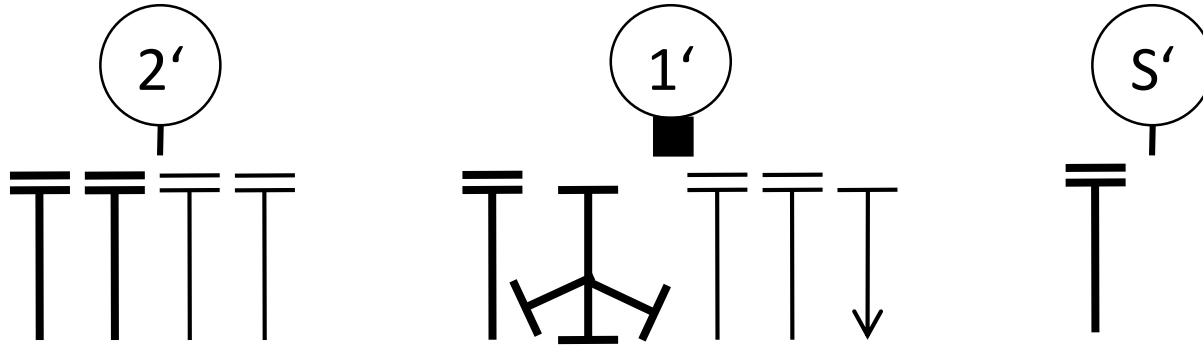


Jindřich Klesnil

10. 10. 2009

PS Bystřice pod Hostýnem

1) Základní postavení:



2) Povel VD: „Družstvo, stroj CAS, vodní zdroj *vlastní*, směr *hořící budova*, rozdělovač, x B, první útočný proud C, PŘIPRAVIT!“.

3) Výchozí postavení družstva u CAS: (viz. foto 2)

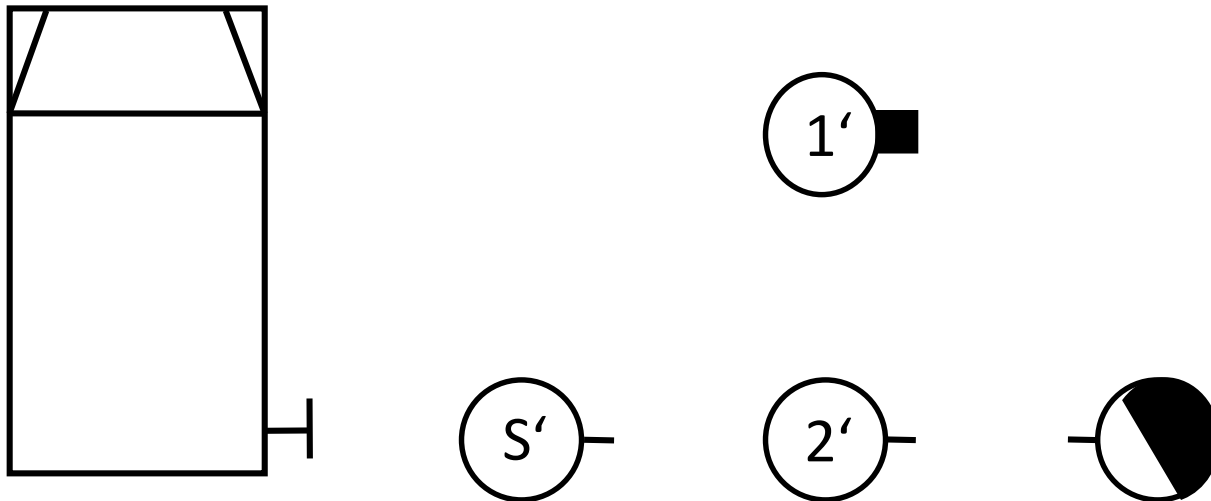
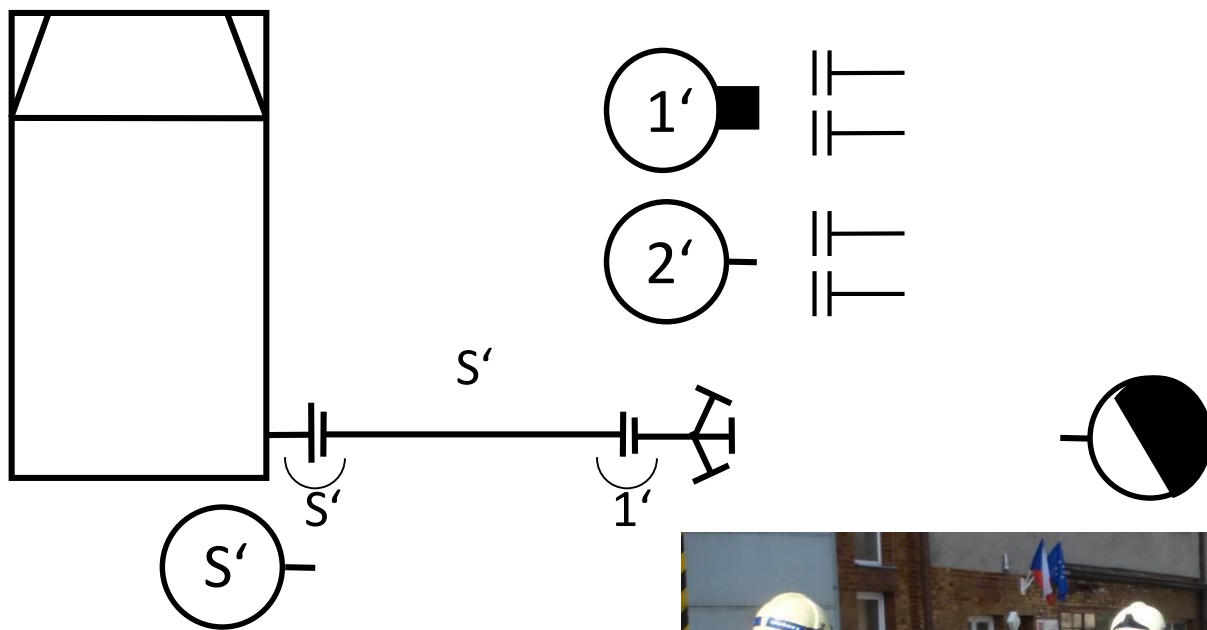


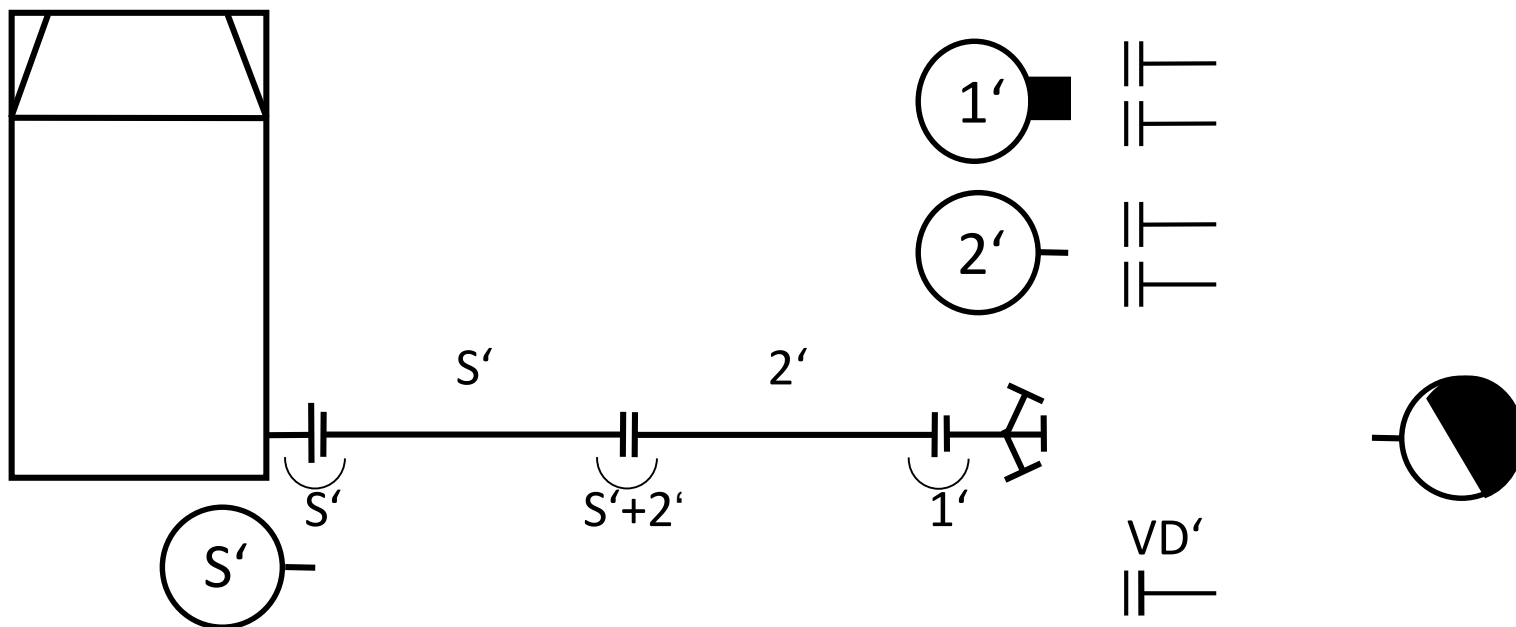
foto 2. výchozí postavení družstva u CAS



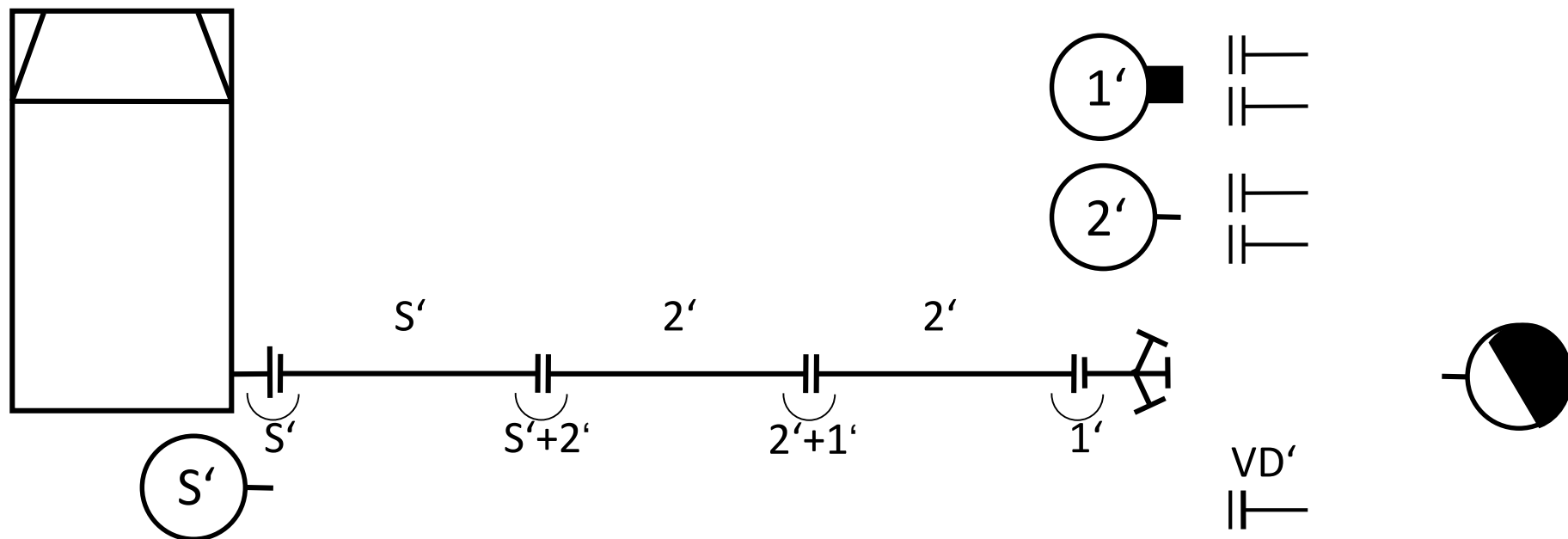
4) Přípravné postavení při dopravním vedení s rozdělovačem:



- 5) Záložní hadici dopravního vedení nese na určené místo velitel družstva.



6) Záložní hadici dopravního vedení nese na určené místo velitel družstva. Po napojení rozdělovače číslo 1 signalizuje strojníkovi žádost o vodu na rozdělovač.



Použitá literatura

Cvičební řád jednotek PO – ML č. 04/DR 3